

TEST 1

SVEUČILIŠTE U SPLITU_FAKULTET GRAĐEVINARSTVA, ARHITEKTURE I GODEZIJE U SPLITU - Sveučilišni prijediplomski studij Arhitektura i urbanizam

Dodatna provjera znanja, vještina i sposobnosti za upis na prvu godinu studija u akademskoj godini 2025./2026.

Split, I. rok 02.07.2025. / Početak 9.00 sati - trajanje rada 120 minuta

ZADATAK

Zadatak TESTA 1 je nacrtati **pogled** na igralište **iz zadanog smjera gledanja**. Na slici 1 nalazi se **tlocrtni prikaz** dječjeg igrališta. Na slici 2 nalaze se **aksonometrijski prikaz** svih elemenata na igralištu. Elementi i njihov raspored označeni su brojevima. Vi stojite na poziciji koja je označena **krugom** te promatrate igralište **u smjeru strelice**. Visina horizonta je točno na **pola visine elementa 1**. U crtež igrališta potrebno je ukomponirati prikaz **dvoje djece** koji se igraju na njemu.

Napomena:

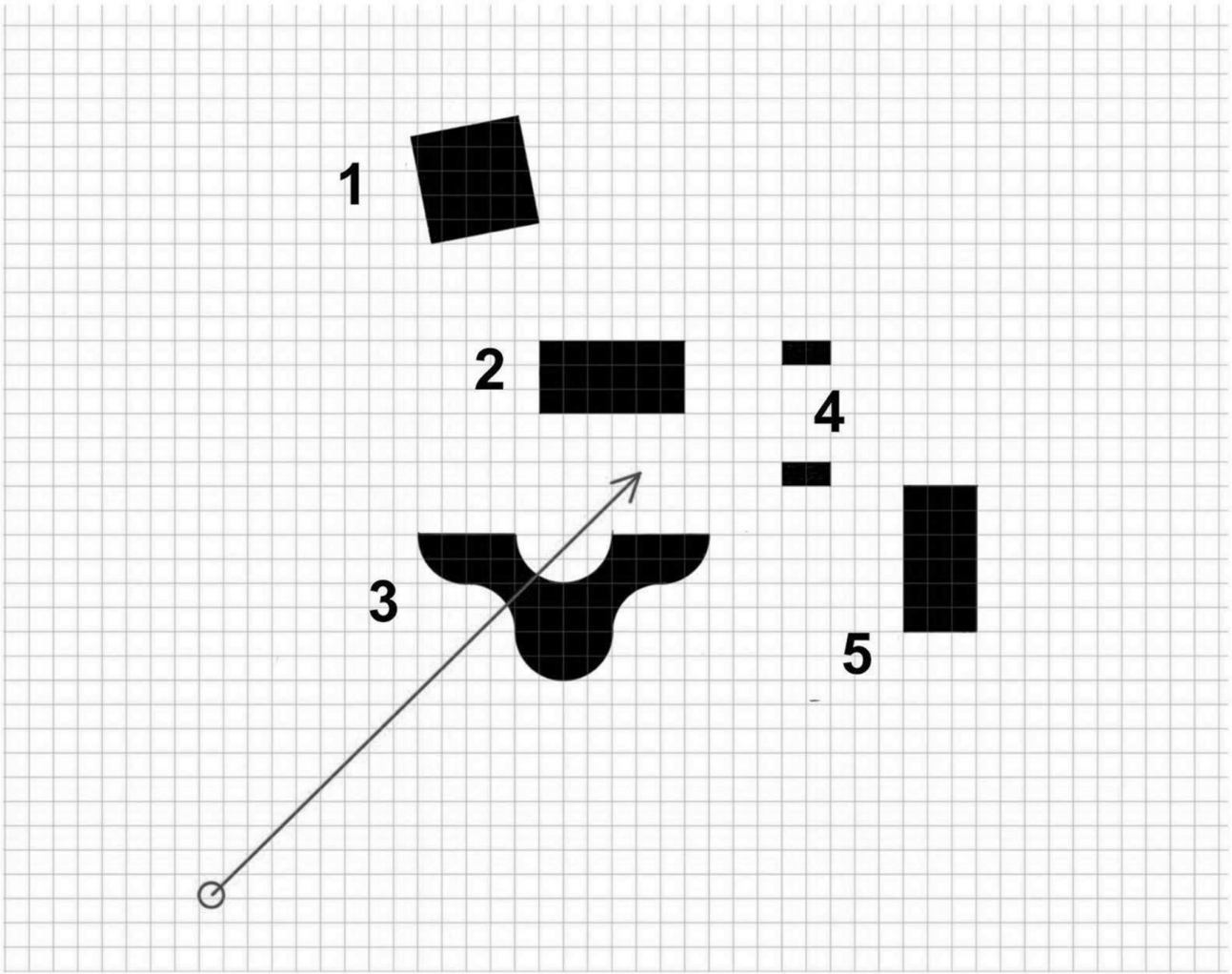
Voditi računa o **proporcijama** dijelova i cjeline te o veličini nacrtanog prostornog prikaza u odnosu na veličinu papira. Pritom veličinu prostornog prikaza treba biti prilagođena papiru. Inzistirati na **linearnosti crteža**, bez sjenčanja, uz isticanje čistih oblika.

KRITERIJI ZA OCJENJIVANJE

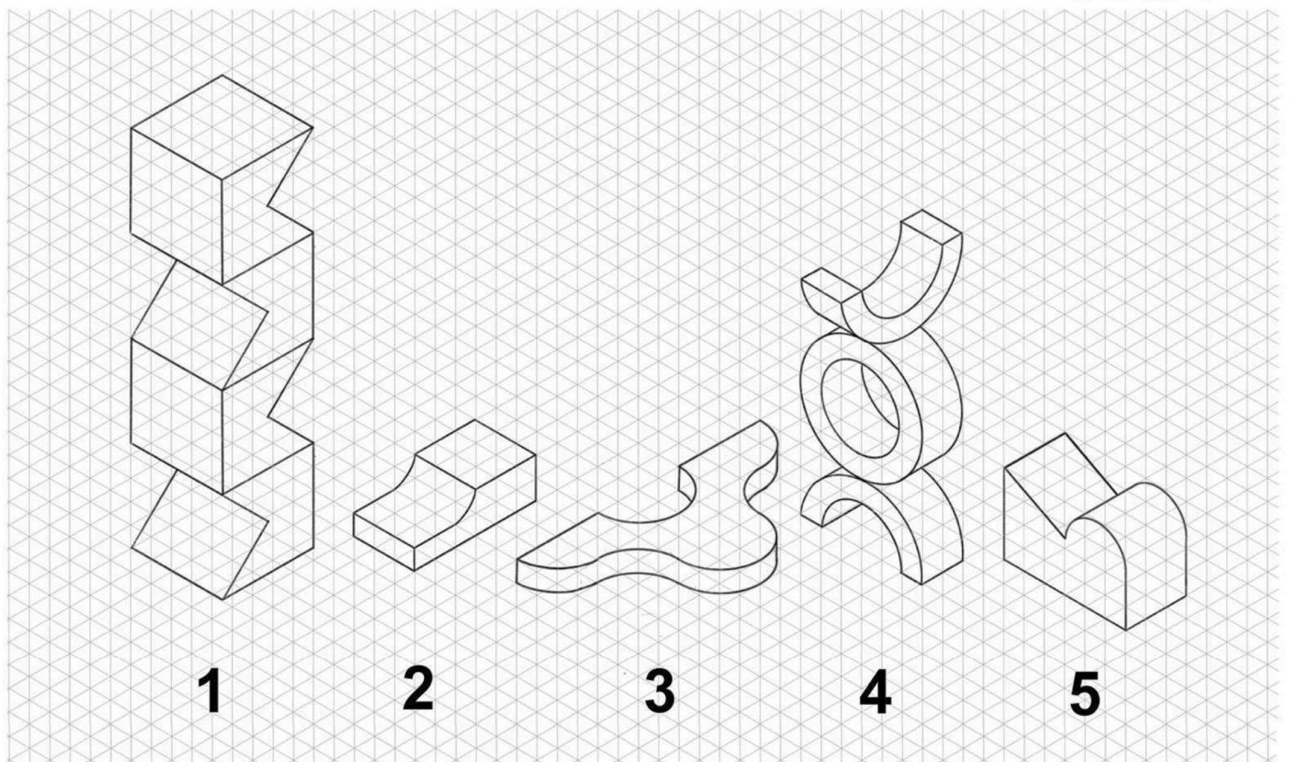
Kriteriji ocjenjivanja su **logičko zaključivanje**, **prostorna percepcija** i **kvaliteta crteža** s posebnim naglaskom na **proporcije**.

OPĆE NAPOMENE ZA IZRADU ZADATKA

- vrijeme trajanja zadatka je 120 minuta
- crta se na formatu A3 (blok br.5), koji je pečatiran; treba voditi računa da se crta na glatkoj strani lista
- za crtanje se koristi olovka tvrdoće HB i gumica
- ako pristupnik ocijeni da je završio zadatak, može ga predati osobi koja provodi testiranje, odnosno osobi zaduženoj za čuvanje ispita i prije isteka predviđenog vremena
- kako bi crtež ostao anonimn, na papiru se ne smije upisivati nikakav tekst, niti ostavljati bilo kakav znak koji nije dio crtačkog zadatka



Slika 1



Slika 2